

FICHA DE CARACTERISTICAS TECNICAS DEL FORJADO DE LOSAS ALVEOLARES PRETENSADAS SEGUN EHE-08

FABRICANTE: PREFABRICADOS RODIÑAS, S.L.  
15895 AMENEIRO (TEO)  
SANTIAGO DE COMPOSTELA (A CORUÑA)

MARCA: Losa Alveolar Pretensada Tipo 15x120 v.2

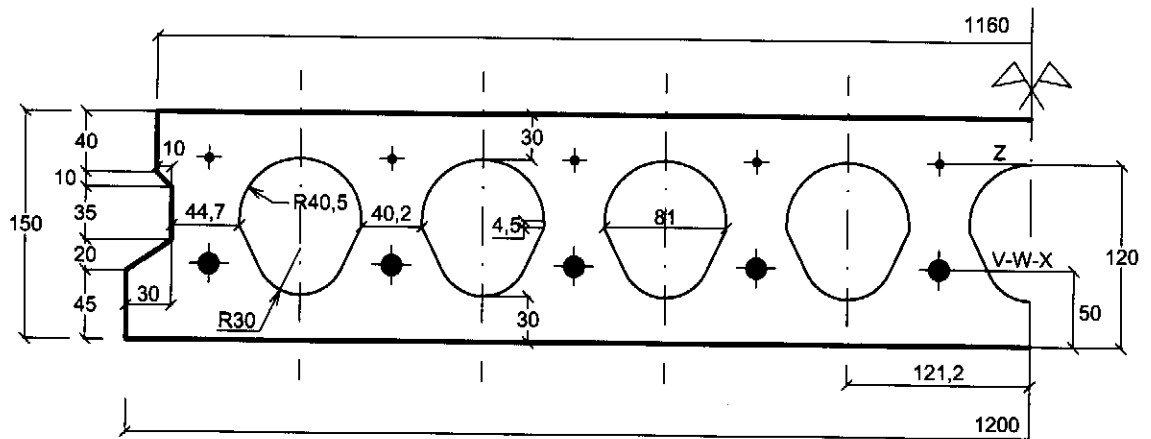
TÉCNICO AUTOR DE LA MEMORIA Asensio Martínez Ruiz  
Ingeniero Industrial

HOJA 1 de 7

Ficha nº09084/16.11.09

1. LOSA (cotas en mm)  
150 x 1200 v.2

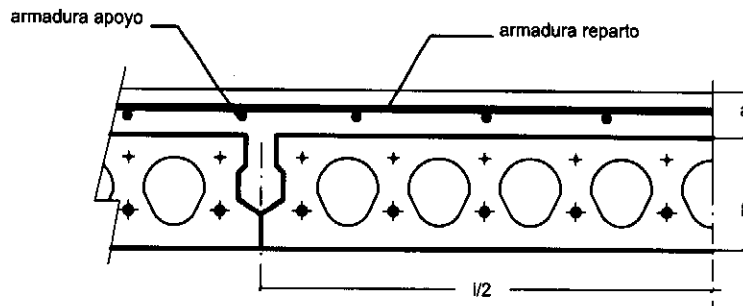
Peso: 3,06 kN/m



ESCALA 1:5

2. FORJADO (cotas en mm)

Peso (kN/m <sup>2</sup> )	
b+a (mm)	i=1.200
150 + 50	3,92
150 + 100	5,17



FICHA DE CARACTERÍSTICAS TÉCNICAS DEL FORJADO DE LOSAS ALVEOLARES PRETENSADAS SEGUN EHE-08

FABRICANTE: PREFABRICADOS RODIÑAS, S.L.  
15895 AMENEIRO (TEO)  
SANTIAGO DE COMPOSTELA (A CORUÑA)

MARCA: Losa Alveolar Pretensada Tipo 15x120 v.2

TÉCNICO AUTOR DE LA MEMORIA Asensio Martínez Ruiz  
Ingeniero Industrial

HOJA 2 de 7

Ficha nº09084/16.11.09

**3. MATERIALES**

(fck = Resistencia a compresión de proyecto,  $\alpha_{cc}$  = Factor de cansancio del hormigón según EHE-08, art. 39.4,  $\gamma_c$  = Coeficiente de seguridad)  
HORMIGÓN DE LOSA 150 x 1200 v.2 Tipos TODOS : HP-45/E/12/IIb, fck= 45 N/mm<sup>2</sup>,  $\alpha_{cc}=0,85$ ,  $\gamma_c=1,50$   
HORMIGÓN VERTIDO EN OBRA HA-25/B/12/IIb, fck= 25 N/mm<sup>2</sup>,  $\alpha_{cc}=0,85$ ,  $\gamma_c=1,50$

- Los espesores totales de recubrimiento exigidos en la EHE-08 (art.37.2.4) se podrán completar con el espesor de los revestimientos del forjado que sean compactos e impermeables y tengan carácter definitivo y permanente  
- La resistencia característica del Hormigón en Obra estará de acuerdo con el Ambiente en Obra y el recubrimiento total será completado con el revestimiento adecuado para dicho ambiente.

ACERO DE PRETENSAR Y 1860 C 5 I fyk = 1580 N/mm<sup>2</sup> fmax, k = 1860 N/mm<sup>2</sup> Alarg. rotura >= 3.5% R= 2,0%  $\gamma_s = 1,15$   
Y 1860 S7 9,3 I / Y 1860 S7 13 I fyk = 1640 N/mm<sup>2</sup> fmax, k = 1860 N/mm<sup>2</sup> Alarg. rotura >= 3.5% R= 2,0%  $\gamma_s = 1,15$   
ARMADURA PASIVA B 500 S fyk = 500 N/mm<sup>2</sup> Alarg. rotura >= 12%  $\gamma_s = 1,15$

**4. ARMADO DE LA LOSA**

TIPO DE LOSA		T-1	T-2	T-3	T-4	T-5	T-6	T-7	T-8	T-9
SITUACIÓN DE LAS ARMADURAS	Z	4 ø 5	4 ø 5	4 ø 5	4 ø 5	4 ø 5	4 ø 5	4 ø 5	4 ø 5	4 ø 5
	-	-	-	-	-	-	-	-	-	-
	-	-	-	-	-	-	-	-	-	-
	X	10 ø 5	6 ø 5	4 ø 5	2 ø 5	-	-	-	-	-
	W	-	4 C 9.3	6 C 9.3	8 C 9.3	10 C 9.3	6 C 9.3	4 C 9.3	2 C 9.3	-
	V	-	-	-	-	-	4 C 13	6 C 13	8 C 13	10 C 13
TENSIÓN INICIAL (N/mm <sup>2</sup> )	Alambres	1280	1280	1280	1280	1280	1280	1280	1280	1280
	Cordones	1330	1330	1330	1330	1330	1330	1330	1330	1330
(%PERDIDAS TOTALES A PLAZO INFINITO)	V,W,X	13,34	15,16	16,01	16,85	17,66	19,96	21,10	22,22	23,34
	Y,Z	13,04	13,84	14,19	14,52	14,84	15,70	16,13	16,56	16,99
	c.d.g.	13,25	14,90	15,71	16,51	17,29	19,54	20,66	21,78	22,88

**5. CARACTERÍSTICAS MECÁNICAS DE LA LOSA AISLADA**

TIPO DE LOSA		T-1	T-2	T-3	T-4	T-5	T-6	T-7	T-8	T-9
Módulo resistente (cm <sup>3</sup> )	Winf	4.230	4.251	4.261	4.272	4.282	4.311	4.326	4.341	4.355
	Wsup	4.012	4.009	4.007	4.006	4.004	4.000	3.998	3.996	3.994
Excentricidad e (mm)		-3,1	-9,5	-11,4	-12,8	-14,0	-16,2	-17,0	-17,6	-18,1
P·e (kN·mm)		-940	-4.272	-5.918	-7.543	-9.144	-13.674	-15.846	-17.958	-20.008
Tensión debida al pretensado N/mm <sup>2</sup>	$\sigma_{p.inf}$	3,00	5,24	6,36	7,47	8,57	11,73	13,28	14,82	16,34
	$\sigma_{p.sup}$	2,50	2,91	3,11	3,30	3,49	4,02	4,27	4,53	4,78
Momento Último (m·kN)*	Mu Positivo	30,14	47,21	54,45	61,27	67,71	83,26	88,54	93,07	95,79
	Mun Negativo	25,19	31,41	33,98	36,23	38,01	41,08	41,99	42,63	43,15
Rigidez total (MN·m <sup>2</sup> )		9,86	9,88	9,89	9,90	9,91	9,94	9,95	9,96	9,98
Cortante (kN) (***)	VuPA1	95,97	92,18	94,04	95,84	97,57	96,23	97,88	99,46	100,97
	VuPA2	102,05	97,00	99,49	101,87	104,16	102,39	104,57	106,64	108,62
	VuPB	54,22	61,37	64,85	68,27	71,62	84,17	90,47	95,05	99,29
Mts. de servicio positivos (***) (m·kN)	Mo D	11,52	19,99	24,17	28,30	32,38	43,97	49,59	55,09	60,46
	Mo' TL	24,32	36,96	43,91	50,80	57,63	73,87	82,99	91,95	100,74
	MO.2 FC	24,47	37,41	43,96	50,30	56,44	72,95	80,69	87,62	93,51
(1) Mto. fisuración (m·kN)		34,59	43,06	47,24	51,37	55,45	67,05	72,66	78,16	83,54

NOTA: esfuerzos por losa

(1) Momento de fisuración según EHE Art. 50.2.2.2

FICHA DE CARACTERISTICAS TECNICAS DEL FORJADO DE LOSAS ALVEOLARES PRETENSADAS SEGUN EHE-08

FABRICANTE: PREFABRICADOS RODIÑAS, S.L.  
15895 AMENEIRO (TEO)  
SANTIAGO DE COMPOSTELA (A CORUÑA)

MARCA: Losa Alveolar Pretensada Tipo 15x120 v.2

TÉCNICO AUTOR DE LA MEMORIA Asensio Martínez Ruiz  
Ingeniero Industrial

HOJA 3 de 7

Ficha nº09084/16.11.09

**FORJADO**

1.- (150+50)\*1200 con P. 150 x 1200 v.2

TIPO DE LOSA	FLEXION POSITIVA											
	Módulo resistente Winf (cm <sup>3</sup> /m)	Mu (mkN/m)	$\beta$	Rigidez (m <sup>2</sup> MN/m)		M límite servicio (**) (m·kN/m)			Md >= M0	Vu (kN/m) (***)		
				total E-I	fisurada E-Ifis	Mo D	Mo' TL	M0,2 FC		Md < M0		$\zeta$
										Long. entrega le (mm)		
				50	100							
V au	V au											
T-1	5.558	40,52	2,15	17,69	0,92	15,13	23,28	23,42	67,78	104,62	111,24	1,16
T-2	5.601	60,13	2,16	17,77	1,38	26,33	37,76	38,22	76,72	100,48	105,74	1,16
T-3	5.622	68,53	2,16	17,81	1,61	31,88	44,90	44,95	81,06	102,51	108,45	1,16
T-4	5.643	76,43	2,16	17,84	1,82	37,38	51,99	51,47	85,33	104,47	111,05	1,17
T-5	5.664	83,72	2,17	17,88	2,02	42,83	59,02	57,81	89,53	106,36	113,54	1,17
T-6	5.726	103,38	2,17	17,99	2,60	58,40	77,56	76,59	101,25	104,90	111,61	1,17
T-7	5.756	111,92	2,18	18,04	2,87	65,99	87,24	84,82	106,86	106,70	113,99	1,17
T-8	5.787	119,35	2,18	18,10	3,13	73,44	96,78	92,23	113,44	108,42	116,25	1,17
T-9	5.817	126,65	2,18	18,15	3,38	80,76	106,17	98,56	120,43	110,07	118,40	1,18

TIPO DE LOSA	RASANTE (kN/m)		Winf(forjado)/Winf(losa)
	Md <= Mo	Md >= Mo	
T-1	126,83	61,36	1,577
T-2	126,81	61,85	1,581
T-3	126,81	61,50	1,583
T-4	126,80	60,76	1,585
T-5	126,80	59,97	1,587
T-6	126,78	57,73	1,594
T-7	126,77	56,61	1,597
T-8	126,76	55,48	1,600
T-9	126,76	54,51	1,603

FICHA DE CARACTERISTICAS TECNICAS DEL FORJADO  
DE LOSAS ALVEOLARES PRETENSADAS SEGUN EHE-08

FABRICANTE: PREFABRICADOS RODIÑAS, S.L.  
15895 AMENEIRO (TEO)  
SANTIAGO DE COMPOSTELA (A CORUÑA)

MARCA: Losa Alveolar Pretensada Tipo 15x120 v.2

TÉCNICO AUTOR DE LA MEMORIA Asensio Martínez Ruiz  
Ingeniero Industrial

HOJA 4 de 7

Ficha nº09084/16.11.09

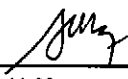
**FORJADO**

1.- (150+50)\*1200 con P. 150 x 1200 v.2

FLEXION NEGATIVA

Armado superior por nervio	Asu (mm <sup>2</sup> )	Mu (mkN/m) B500S	Rigidez (m <sup>2</sup> ·MN/m)		Mfis (mkN/m)	M límite servicio según clase de exposición (m·kN/m)				Rasante (kN/m)
			total E-I	fisurada E-Ifis		I	II	III-IV	IIIc	
6 ø 6	170	9,44	17,79	0,53	29,83	---	---	---	---	86,83
6 ø 8	302	16,64	17,96	0,93	30,27	---	---	---	---	86,16
6 ø 10	471	26,04	18,17	1,46	30,82	---	---	---	---	86,47
6 ø 12	679	37,77	18,42	2,14	31,50	36,86	35,83	34,83	28,15	86,99
6 ø 16	1.206	68,76	19,05	3,99	33,20	61,71	60,01	46,14	33,62	89,16
6 ø 20	1.885	110,78	19,81	6,62	35,36	91,94	84,48	61,62	41,30	91,91
7 ø 6	198	10,80	17,82	0,60	29,93	---	---	---	---	85,32
7 ø 8	352	19,41	18,02	1,09	30,43	---	---	---	---	86,22
7 ø 10	550	30,28	18,27	1,70	31,08	---	---	---	---	86,09
7 ø 12	792	44,27	18,56	2,52	31,87	42,51	41,29	37,93	29,49	87,42
7 ø 16	1.407	80,99	19,28	4,74	33,85	71,37	69,28	53,13	36,76	90,02
7 ø 20	2.199	125,18	20,14	7,25	36,35	106,21	101,07	72,49	46,25	89,02
8 ø 6	226	12,51	17,86	0,70	30,02	---	---	---	---	86,58
8 ø 8	402	22,19	18,08	1,25	30,60	---	---	---	---	86,33
8 ø 10	628	34,90	18,36	1,97	31,33	34,63	33,60	32,58	27,88	86,92
8 ø 12	905	50,85	18,70	2,91	32,23	48,29	46,82	41,78	31,42	87,87
8 ø 16	1.608	93,46	19,51	5,52	34,49	80,92	78,42	59,98	40,18	90,89
8 ø 20	2.513	139,97	20,47	7,93	37,32	117,61	113,96	81,74	50,92	87,10
9 ø 6	254	13,88	17,89	0,77	30,11	---	---	---	---	85,48
9 ø 8	452	24,99	18,14	1,41	30,76	---	---	---	---	86,46
9 ø 10	707	39,21	18,46	2,21	31,59	38,78	37,58	36,37	29,28	86,72
9 ø 12	1.018	57,50	18,83	3,30	32,60	53,99	52,28	46,08	33,35	88,33
9 ø 16	1.810	106,17	19,73	6,33	35,13	90,41	87,51	67,24	43,74	91,73
9 ø 20	2.827	155,46	20,78	8,69	38,29	130,39	126,18	92,32	55,48	86,00
10 ø 6	283	15,60	17,93	0,87	30,21	---	---	---	---	86,22
10 ø 8	503	27,80	18,21	1,56	30,93	---	---	---	---	86,44
10 ø 10	785	43,91	18,55	2,50	31,85	42,85	41,47	40,09	30,59	87,47
10 ø 12	1.131	64,23	18,96	3,71	32,96	59,65	57,69	50,18	35,19	88,81
10 ø 16	2.011	116,41	19,94	6,85	35,76	99,72	96,42	74,98	46,99	90,52
10 ø 20	3.142	171,28	21,09	9,49	39,26	143,09	138,32	103,22	60,63	85,25
11 ø 6	311	16,98	17,97	0,94	30,30	---	---	---	---	85,40
11 ø 8	553	30,63	18,27	1,73	31,09	---	---	---	---	86,63
11 ø 10	864	48,28	18,65	2,74	32,10	46,94	45,38	43,44	32,04	87,39
11 ø 12	1.244	71,03	19,09	4,12	33,33	65,24	63,04	54,44	37,03	89,29
11 ø 16	2.212	125,68	20,16	7,26	36,39	108,95	105,24	82,83	50,59	88,85
11 ø 20	3.456	178,44	21,39	9,37	40,21	155,84	150,51	113,69	65,80	80,74
12 ø 6	339	18,71	18,00	1,05	30,39	---	---	---	---	86,33
12 ø 8	603	33,48	18,33	1,89	31,25	33,48	32,79	31,66	28,35	86,82
12 ø 10	942	53,06	18,74	3,04	32,35	50,95	49,21	46,34	33,43	88,08
12 ø 12	1.357	77,91	19,22	4,55	33,69	70,78	68,33	58,95	39,34	89,78
12 ø 16	2.413	135,30	20,37	7,71	37,01	118,11	113,99	90,16	54,05	87,68
12 ø 20	3.770	189,45	21,68	9,68	41,15	168,60	162,71	125,32	70,96	78,59

NOTA: no se indican valores de los momentos límite de servicio cuando, al ser el momento último menor que el de fisuración, la sección puede presentar rotura frágil. Salvo estudio conviene no emplear estos armados

FICHA DE CARACTERISTICAS TECNICAS DEL FORJADO DE LOSAS ALVEOLARES PRETENSADAS SEGUN EHE-08	
FABRICANTE: PREFABRICADOS RODIÑAS, S.L. 15895 AMENEIRO (TEO) SANTIAGO DE COMPOSTELA (A CORUÑA)	
MARCA: Losa Alveolar Pretensada Tipo 15x120 v.2	
TÉCNICO AUTOR DE LA MEMORIA Asensio Martínez Ruiz Ingeniero Industrial	
HOJA 5 de 7	Ficha nº09084/16.11.09

**FORJADO**

2.- (150+100)\*1200 con P. 150 x 1200 v.2

TIPO DE LOSA	FLEXION POSITIVA												
	Módulo resistente Winf (cm <sup>3</sup> /m)	Mu (mkN/m)	$\beta$	Rigidez (m <sup>2</sup> ·MN/m)		M limite servicio (**) (m·kN/m)			Md>=M0	Vu (kN/m) (***)			
				total E-I	fisurada E-Ifis	Mo D	Mo' TL	M0,2 FC		Md < M0		$\zeta$	
										Long. entrega le (mm)			
				50	100								
V au	V au												
T-1	8.198	57,80	3,99	32,80	1,76	22,32	29,81	29,99	90,37	132,24	140,61	1,45	
T-2	8.268	87,34	4,00	32,98	2,63	38,87	49,50	50,12	102,29	127,01	133,66	1,45	
T-3	8.303	100,61	4,01	33,06	3,05	47,08	58,87	58,94	108,09	129,59	137,09	1,45	
T-4	8.337	112,21	4,02	33,15	3,45	55,23	68,18	67,50	113,78	132,06	140,37	1,45	
T-5	8.372	123,29	4,02	33,24	3,84	63,32	77,41	75,82	119,37	134,45	143,52	1,46	
T-6	8.475	152,05	4,04	33,49	4,94	86,44	102,66	101,38	135,00	132,60	141,08	1,46	
T-7	8.526	164,76	4,05	33,61	5,47	97,73	115,50	112,30	142,48	134,88	144,09	1,47	
T-8	8.577	176,46	4,06	33,74	5,97	108,85	128,17	122,14	149,75	137,05	146,95	1,47	
T-9	8.628	186,41	4,07	33,86	6,46	119,78	140,64	130,55	156,81	139,13	149,67	1,47	

TIPO DE LOSA	RASANTE (kN/m)		Winf(forjado)/Winf(losa)
	Md<=Mo	Md>=Mo	
T-1	118,57	86,84	2,325
T-2	118,56	87,27	2,334
T-3	118,56	86,77	2,338
T-4	118,56	86,06	2,342
T-5	118,56	85,20	2,346
T-6	118,56	82,44	2,359
T-7	118,56	80,99	2,365
T-8	118,56	79,63	2,371
T-9	118,56	78,18	2,377

FICHA DE CARACTERISTICAS TECNICAS DEL FORJADO DE LOSAS ALVEOLARES PRETENSADAS SEGUN EHE-08

FABRICANTE: PREFABRICADOS RODIÑAS, S.L.  
15895 AMENEIRO (TEO)  
SANTIAGO DE COMPOSTELA (A CORUÑA)

MARCA: Losa Alveolar Pretensada Tipo 15x120 v.2

TÉCNICO AUTOR DE LA MEMORIA Asensio Martínez Ruiz  
Ingeniero Industrial



HOJA 6 de 7

Ficha nº09084/16.11.09

**FORJADO**

2.- (150+100)\*1200 con P. 150 x 1200 v.2

FLEXION NEGATIVA

Armado superior por nervio	Asu (mm <sup>2</sup> )	Mu (mkN/m) B500S	Rigidez (m <sup>2</sup> -MN/m)		Mfis (mkN/m)	M límite servicio según clase de exposición (m-kN/m)				Rasante (kN/m)
			total E-I	fisurada E-Ifis		I	II	III-IV	IIIc	
6 ø 6	170	12,69	32,92	0,96	42,83	---	---	---	---	116,69
6 ø 8	302	22,32	33,22	1,68	43,40	---	---	---	---	115,57
6 ø 10	471	34,85	33,60	2,62	44,13	---	---	---	---	115,72
6 ø 12	679	50,41	34,05	3,81	45,03	49,78	48,43	47,07	39,41	116,09
6 ø 16	1.206	91,13	35,18	7,00	47,30	82,78	80,54	63,07	46,72	118,17
6 ø 20	1.885	145,64	36,56	11,44	50,18	121,62	112,19	82,60	56,37	120,83
7 ø 6	198	14,51	32,98	1,08	42,95	---	---	---	---	114,62
7 ø 8	352	26,02	33,33	1,96	43,62	---	---	---	---	115,58
7 ø 10	550	40,48	33,77	3,03	44,48	---	---	---	---	115,10
7 ø 12	792	58,99	34,30	4,47	45,52	57,21	55,60	52,37	41,33	116,49
7 ø 16	1.407	107,07	35,59	8,29	48,15	95,86	93,09	72,20	50,73	119,01
7 ø 20	2.199	165,90	37,17	12,73	51,50	140,10	133,81	96,09	62,99	117,98
8 ø 6	226	16,80	33,05	1,27	43,07	---	---	---	---	116,26
8 ø 8	402	29,73	33,44	2,24	43,84	---	---	---	---	115,64
8 ø 10	628	46,61	33,94	3,52	44,81	46,61	45,41	44,05	38,53	116,07
8 ø 12	905	67,66	34,54	5,14	46,01	64,86	62,92	57,29	43,73	116,91
8 ø 16	1.608	123,26	36,00	9,61	49,01	108,85	105,53	81,64	55,58	119,87
8 ø 20	2.513	186,45	37,77	14,07	52,82	158,74	153,85	110,88	69,25	116,03
9 ø 6	254	18,64	33,11	1,39	43,19	---	---	---	---	114,74
9 ø 8	452	33,45	33,55	2,52	44,05	---	---	---	---	115,74
9 ø 10	707	52,31	34,11	3,94	45,15	52,31	50,75	49,15	40,96	115,70
9 ø 12	1.018	76,40	34,78	5,83	46,49	72,49	70,22	62,80	46,12	117,36
9 ø 16	1.810	139,68	36,41	10,96	49,86	119,81	116,00	90,13	59,62	120,68
9 ø 20	2.827	207,80	38,35	15,53	54,13	177,46	171,77	126,27	77,05	114,95
10 ø 6	283	20,94	33,18	1,58	43,32	---	---	---	---	115,69
10 ø 8	503	37,19	33,67	2,80	44,27	---	---	---	---	115,64
10 ø 10	785	58,52	34,28	4,44	45,49	57,72	55,88	54,05	42,81	116,57
10 ø 12	1.131	85,21	35,02	6,53	46,97	80,06	77,47	68,41	48,72	117,82
10 ø 16	2.011	153,60	36,80	11,93	50,71	131,76	127,42	100,18	63,90	119,44
10 ø 20	3.142	229,44	38,93	17,04	55,43	196,31	189,80	141,23	83,82	114,19
11 ø 6	311	22,78	33,24	1,70	43,44	---	---	---	---	114,55
11 ø 8	553	40,95	33,78	3,08	44,49	---	---	---	---	115,80
11 ø 10	864	64,28	34,45	4,86	45,83	63,13	61,05	58,97	44,53	116,35
11 ø 12	1.244	94,10	35,25	7,24	47,46	87,59	84,66	74,25	51,35	118,29
11 ø 16	2.212	166,60	37,19	12,76	51,56	143,78	138,91	109,75	68,74	117,78
11 ø 20	3.456	242,30	39,49	17,27	56,73	215,13	207,81	157,69	91,52	109,64
12 ø 6	339	25,09	33,30	1,89	43,56	---	---	---	---	115,74
12 ø 8	603	44,72	33,89	3,37	44,71	44,72	44,27	42,76	38,23	115,98
12 ø 10	942	70,56	34,62	5,38	46,16	68,46	66,14	63,46	46,50	117,14
12 ø 12	1.357	103,07	35,49	7,96	47,94	95,09	91,83	79,97	54,13	118,77
12 ø 16	2.413	179,98	37,58	13,65	52,40	155,86	150,46	120,29	73,46	116,64
12 ø 20	3.770	259,13	40,03	18,11	58,01	234,00	225,84	173,48	99,22	107,49

NOTA: no se indican valores de los momentos limite de servicio cuando, al ser el momento último menor que el de fisuración, la sección puede presentar rotura frágil. Salvo estudio conviene no emplear estos armados

FICHA DE CARACTERISTICAS TECNICAS DEL FORJADO DE LOSAS ALVEOLARES PRETENSADAS SEGUN EHE-08

FABRICANTE: PREFABRICADOS RODIÑAS, S.L.  
15895 AMENEIRO (TEO)  
SANTIAGO DE COMPOSTELA (A CORUÑA)

MARCA: Losa Alveolar Pretensada Tipo 15x120 v.2

TÉCNICO AUTOR DE LA MEMORIA Asensio Martínez Ruiz  
Ingeniero Industrial

HOJA 7 de 7

Ficha nº09084/16.11.09

**NOTAS:**

**RESISTENCIA AL FUEGO NORMALIZADO**

La resistencia al fuego del elemento pretensado se ha determinado de acuerdo con las recomendaciones recogidas en el Anejo 6 de la EHE-08. El método de comprobación empleado ha sido el de comprobación mediante tablas, habiendo determinado la distancia equivalente para dos valores del coeficiente de seguridad  $\mu_{fi}$  de acuerdo con el punto 5.1 y la tabla A.6.5.1 del citado anejo. Los valores de la resistencia al fuego en función del tipo de losa y del coeficiente de seguridad se dan en la tabla siguiente

TIPO DE LOSA		T-1	T-2	T-3	T-4	T-5	T-6	T-7	T-8	T-9
$\mu_{fi}$	0,5	REI 120	REI 120	REI 120	REI 120	REI 120	REI 120	REI 120	REI 120	REI 120
	0,6	REI 90	REI 90	REI 90	REI 90	REI 90	REI 90	REI 90	REI 90	REI 90

Para edad del hormigón diferente a 28 DÍAS, se usarán los siguientes coeficientes para los valores que se indican:

Edad	7 días	14 días	21 días	28 días	3 meses	6 meses	1 año
Rigidez	0,83	0,89	0,91	1,00	1,06	1,13	1,16
Momento fisuración	0,78	0,86	0,96	1,00	1,10	1,17	1,22

A efectos de la Exigencia de aptitud al servicio atenerse a lo dispuesto en el Art. 5.1.1.2 de la EHE-08.

(\*) El coeficiente mínimo de seguridad en ejecución ( $\gamma_{fmin}$ ) según norma

(\*\*)  $M_{oD}$  = Momento de descompresión de la fibra inferior de la sección.

$M_{oTL}$  = Momento que produce descompresión en la zona de la armadura activa más baja.

$M_{0,2FC}$  = Momento para el que se produce fisura de ancho 0,2 mm.

$$\beta = (I)_{forjado} / (I)_{losa}$$

$$\zeta = (S/T)_{losa} / (S/T)_{forjado}$$

(\*\*\*)  $V_{uPA1}$  = Cortante último de la losa para  $M_d < M_o$  considerando la longitud de entrega  $l_e = 50$  mm

$V_{uPA2}$  = Cortante último de la losa para  $M_d < M_o$  considerando la longitud de entrega  $l_e = 100$  mm

$V_{uPB}$  = Cortante último de la losa para  $M_d \geq M_o$ .

$V_u$  = Cortante de agotamiento del forjado considerando las dos longitudes de entrega  $l_e$

El rasante se ha establecido considerando superficies de contacto de rugosidad alta ( $\beta = 0,40$ )

En voladizos sin armadura de cosido el rasante se multiplicará por el factor 0,7

En flexión negativa se respetarán los armados mínimos según EHE-08 Art. 42.3.2 y Art. 42.3.5. Los resultados obtenidos con otros armados que no cumplen con los artículos citados se indican solo a título informativo.