

Cliente: COMERCIAL DE LAMINADOS,
S.A.U.
P.I.ZONA FRANCA SECTOR B -
C/B, N°

Destino: FERRALLA RODIÑAS
RUA XULIAN MAGARIÑOS
15830 NEGREIRA - LA CORUÑA
España

N° albarán: 25447834
N° pedido : 15054788
Su pedido : 450028214

CERTIFICADO DE HOMOLOGACIÓN DE ADHERENCIA



INTEMAC

El Instituto Técnico de Materiales y Construcciones, INTEMAC,

CERTIFICA

Que ha realizado los ensayos de determinación de las características convencionales de adherencia, de acuerdo con la norma UNE 36740:1998, sobre muestras de acero corrugado del tipo **B 500 SD**, fabricado por **NERVACERO, S.A.** y comercializado con la marca **NERVADÚCTIL**.

Que los resultados correspondientes se recogen en documentos de referencia E/LC-99103/EL emitidos por INTEMAC, en fechas 03.12.1999, 02.12.1999 y 10.11.1999.

Que de acuerdo con los resultados obtenidos, procede certificar que el acero corrugado **B 500 SD** de los diámetros 6 a 40 mm ambos inclusive, de la marca comercial **NERVADÚCTIL**, fabricado por **NERVACERO, S.A.**, cumple los requisitos del artículo 32.2 de la Instrucción de Hormigón Estructural EHE-08 en cuanto a las tensiones de adherencia, para las características geométricas del corrugado siguientes:

Serie	Diámetro (mm)	Altura mínima de corruga (a) (mm) (1)	Separación de corrugas (2c) (mm) (2)	Perímetro sin corrugas $\sum f_i$ (3) (mm)	$\beta_1 = \beta_3$ (° sexag.)	$\beta_2 = \beta_4$ (° sexag.)
Fina	6	0,37	11,71	3,72	$55 \leq \beta_1 \leq 75$	≥ 35
	8	0,43	13,75	4,45		
	10	0,49	15,89	5,19		
Media	12	0,65	18,14	5,92	$55 \leq \beta_1 \leq 75$	≥ 40
	14	0,73	20,51	6,65		
	16	0,81	22,99	7,38		
	20	0,99	28,28	8,84		
Gruesa	25	1,15	35,51	10,67	$55 \leq \beta_1 \leq 75$	≥ 45
	32	1,50	46,81	13,23		
	40	1,96	61,39	16,15		

(1) Media de las cuatro series de corrugas (2) Tolerancia: de -15% a +7% (3) Tolerancia: +10%
Las definiciones de los parámetros se ajustan a la norma UNE 36065:2000 EX

Este certificado ha sido renovado siguiendo el "Protocolo para la realización de ensayos destinados a la renovación de los Certificados de Adherencia" de fecha 2 de Abril de 2009 y referencia E/LC-09014/EL.

Madrid, 15 de Octubre de 2009

Jaime Fernández Gómez

Dr. Ingeniero de Caminos, Canales y Puertos
Director del Laboratorio Central

El Laboratorio Central de INTEMAC está acreditado por la Entidad Nacional de Acreditación (ENAC), según los criterios recogidos en la norma EN 45001 y en la Guía ISO 25, para la realización de ENSAYOS DE ADHERENCIA DE ARMADURAS DE ACERO PARA HORMIGÓN, con fecha de acreditación 10/03/93 y nº 25/LE 040, según consta en el CERTIFICADO DE ACREDITACIÓN n° CLE/1848 de fecha 08/11/02.

NRV-031R-A

Informe de resultados de los ensayos de adherencia realizados según la norma UNE 36740:1998

Referencia E/LC-99103/EL

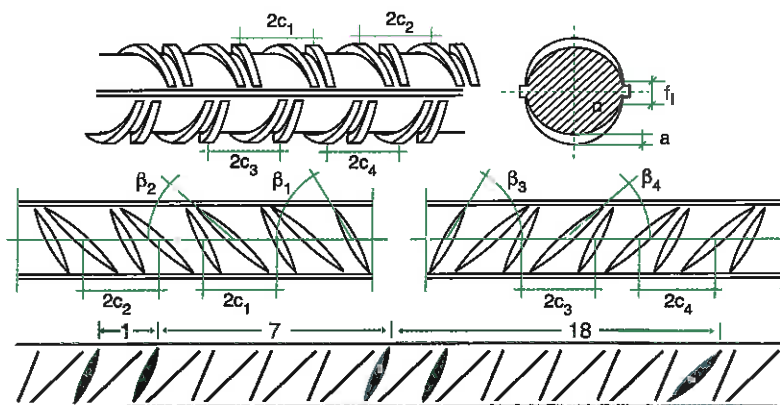
Laboratorio de Ensayo

Peticionario Calidad Siderúrgica
Orense, 58 - Planta 10 - 28020 Madrid

Laboratorio Central de INTEMAC
C/ Bronce, 26 y 28
28850 Torrejón de Ardoz (Madrid)

Descripción e identificación de las muestras

DIÁMETRO ENSAYADO (mm)	8	16	25
Serie representada	Fina φ6, φ8 y φ10	Media φ12, φ14, φ16 y φ20	Gruesa φ25, φ32 y φ40
Fecha de recepción de las muestras en laboratorio	13.08.1999	13.08.1999	13.08.1999
Fecha de emisión del informe de resultados	3.12.1999	2.12.1999	10.11.1999



NERVADÚCTIL:

La orientación a izquierdas o a derechas de las series de corrugas no modifica las características de adherencia ni el criterio de identificación del fabricante.

Resultados de los ensayos de las características convencionales de adherencia

Diámetro (mm)	ALETAS		CORRUGAS													TENSIONES DE ADHERENCIA			
	Altura (mm)	Anchura (mm)	Altura (a) (mm)				Separación (2c) (mm)				Inclinación (° sexag.)				Perímetro sin corrugas (mm)	Tensión media τ_m (MPa)		Tensión última τ_u (MPa)	
ϕ	a (1)	b (1)	a ⁱ	a ⁱⁱ	a ⁱⁱⁱ	a ^{iv}	2c ₁	2c ₂	2c ₃	2c ₄	β_1	β_2	β_3	β_4	Σf_i	Resultado	Especif.	Resultado	Especif.
8	0,51	2,13	0,41	0,40	0,49	0,39	13,74	13,74	13,75	13,75	61,40	40,40	61,40	41,80	4,26	Cumple	≥6,88	Cumple	≥11,22
16	1,26	3,25	0,85	0,81	0,81	0,80	23,00	23,00	23,00	23,00	63,20	44,80	63,20	44,20	7,48	Cumple	≥5,92	Cumple	≥9,70
25	2,48	4,69	1,20	1,10	1,13	1,07	35,52	35,52	35,55	35,55	65,20	46,00	64,40	45,40	10,40	Cumple	≥4,84	Cumple	≥7,99

(1) Valores medios de las dos aletas

Madrid, 3 de Diciembre de 2009



Jorge Ley Urzaiz

Jorge Ley Urzaiz

Dr. Ingeniero de Caminos, Canales y Puertos

Jaime Fernández Gómez

Jaime Fernández Gómez

Dr. Ingeniero de Caminos, Canales y Puertos

