

FICHA DE CARACTERISTICAS TECNICAS DEL FORJADO DE LOSAS ALVEOLARES PRETENSADAS SEGUN EHE-08

FABRICANTE: PREFABRICADOS RODIÑAS, S.L.  
15895 AMENEIRO (TEO)  
SANTIAGO DE COMPOSTELA

MARCA: Losa Alveolar Pretensada Tipo 20x120 v.2

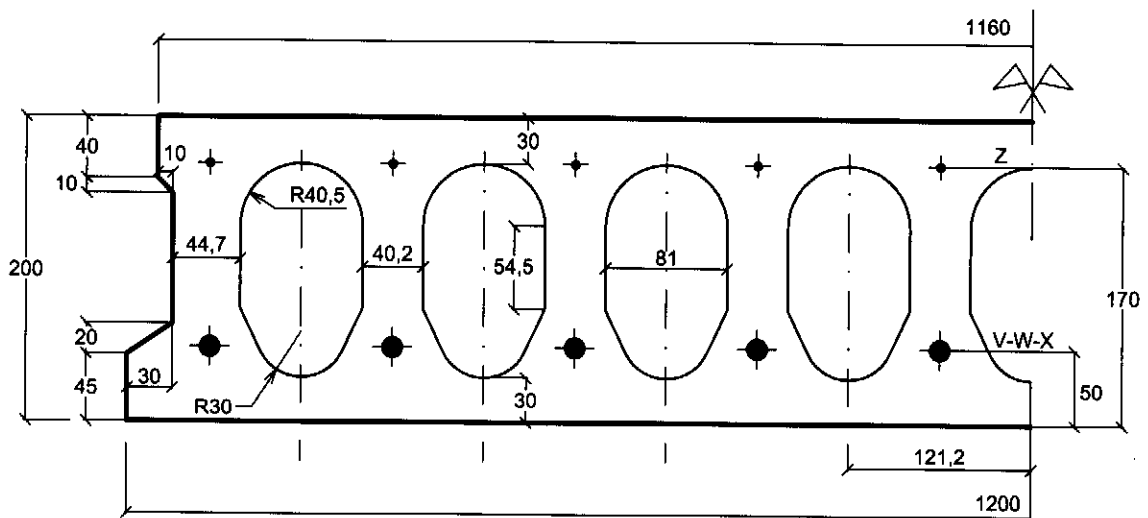
TÉCNICO AUTOR DE LA MEMORIA Asensio Martínez Ruiz  
Ingeniero Industrial

HOJA 1 de 7

Ficha nº09085/16.11.09

1. LOSA (cotas en mm)  
200 x 1200 v.2

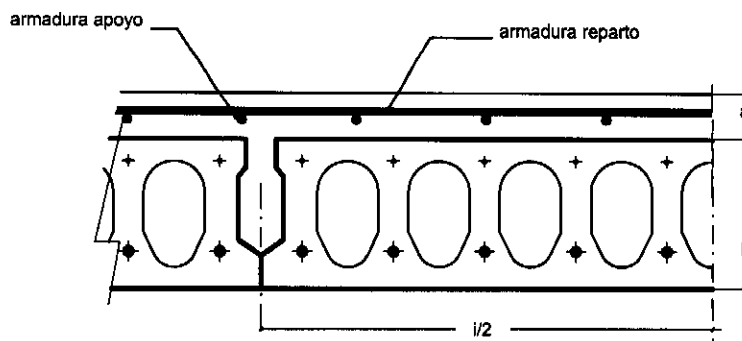
Peso: 3,57 kN/m



ESCALA 1:5

2. FORJADO (cotas en mm)

Peso (kN/m <sup>2</sup> )	
b+a (mm)	i=1.200
200 + 50	4,41
200 + 100	5,66



FICHA DE CARACTERÍSTICAS TÉCNICAS DEL FORJADO DE LOSAS ALVEOLARES PRETENSADAS SEGUN EHE-08

FABRICANTE: PREFABRICADOS RODIÑAS, S.L.  
15895 AMENEIRO (TEO)  
SANTIAGO DE COMPOSTELA

MARCA: Losa Alveolar Pretensada Tipo 20x120 v.2

TÉCNICO AUTOR DE LA MEMORIA Ascensio Martínez Ruiz  
Ingeniero Industrial

HOJA 2 de 7

Ficha nº09085/16.11.09

3. MATERIALES

(fck = Resistencia a compresión de proyecto,  $\alpha_{cc}$  = Factor de cansancio del hormigón según EHE-08, art. 39.4,  $\gamma_c$  = Coeficiente de seguridad)  
HORMIGÓN DE LOSA 200 x 1200 v.2 Tipos TODOS : HP-45/P/12/IIb, fck= 45 N/mm<sup>2</sup>,  $\alpha_{cc}=0,85$ ,  $\gamma_c=1,50$   
HORMIGÓN VERTIDO EN OBRA HA-25/B/12/IIb, fck= 25 N/mm<sup>2</sup>,  $\alpha_{cc}=0,85$ ,  $\gamma_c=1,50$

- Los espesores totales de recubrimiento exigidos en la EHE-08 (art.37.2.4) se podrán completar con el espesor de los revestimientos del forjado que sean compactos e impermeables y tengan carácter definitivo y permanente  
- La resistencia característica del Hormigón en Obra estará de acuerdo con el Ambiente en Obra y el recubrimiento total será completado con el revestimiento adecuado para dicho ambiente.

ACERO DE PRETENSAR Y 1860 C 5 I f<sub>yk</sub> = 1580 N/mm<sup>2</sup> f<sub>max, k</sub> = 1860 N/mm<sup>2</sup> Alarg. rotura >= 3.5% R= 2,0%  $\gamma_s = 1,15$   
Y 1860 S7 9,3 I / Y 1860 S7 13 I f<sub>yk</sub> = 1640 N/mm<sup>2</sup> f<sub>max, k</sub> = 1860 N/mm<sup>2</sup> Alarg. rotura >= 3.5% R= 2,0%  $\gamma_s = 1,15$   
ARMADURA PASIVA B 500 S f<sub>yk</sub> = 500 N/mm<sup>2</sup> Alarg. rotura >= 12%  $\gamma_s = 1,15$

4. ARMADO DE LA LOSA

TIPO DE LOSA		T-1	T-2	T-3	T-4	T-5	T-6	T-7	T-8	T-9
SITUACIÓN DE LAS ARMADURAS	Z	4 ø 5	4 ø 5	4 ø 5	4 ø 5	4 ø 5	4 ø 5	4 ø 5	4 ø 5	4 ø 5
	-	-	-	-	-	-	-	-	-	-
	-	-	-	-	-	-	-	-	-	-
	X	10 ø 5	6 ø 5	4 ø 5	2 ø 5	-	-	-	-	-
	W	-	4 C 9.3	6 C 9.3	8 C 9.3	10 C 9.3	6 C 9.3	4 C 9.3	2 C 9.3	-
V	-	-	-	-	-	4 C 13	6 C 13	8 C 13	10 C 13	
TENSIÓN INICIAL (N/mm <sup>2</sup> )	Alambres	1280	1280	1280	1280	1280	1280	1280	1280	1280
	Cordones	1330	1330	1330	1330	1330	1330	1330	1330	1330
(% ) PERDIDAS TOTALES A PLAZO INFINITO	V,W,X	13,20	15,11	16,00	16,87	17,72	20,13	21,31	22,48	23,65
	Y,Z	12,23	12,48	12,56	12,62	12,67	12,74	12,77	12,82	12,86
	c.d.g.	12,92	14,60	15,43	16,25	17,07	19,40	20,57	21,73	22,88

5. CARACTERÍSTICAS MECÁNICAS DE LA LOSA AISLADA

TIPO DE LOSA		T-1	T-2	T-3	T-4	T-5	T-6	T-7	T-8	T-9
Módulo resistente (cm <sup>3</sup> )	W <sub>inf</sub>	6.968	7.021	7.048	7.074	7.100	7.178	7.216	7.254	7.292
	W <sub>sup</sub>	6.568	6.569	6.569	6.570	6.570	6.571	6.572	6.573	6.573
Excentricidad e (mm)		-13,0	-24,0	-27,3	-29,7	-31,7	-35,5	-36,9	-37,9	-38,8
P·e (kN·mm)		-3.985	-10.833	-14.204	-17.526	-20.794	-30.005	-34.411	-38.686	-42.829
Tensión debida al pretensado N/mm <sup>2</sup>	$\sigma_{p.inf}$	3,00	5,28	6,41	7,54	8,66	11,86	13,44	15,00	16,53
	$\sigma_{p.sup}$	1,69	1,67	1,65	1,63	1,60	1,52	1,48	1,44	1,40
Momento Último (m·kN)*	Mu Positivo	44,75	72,59	85,94	98,96	111,07	139,86	150,93	160,70	167,87
	Mun Negativo	30,46	36,47	39,02	41,14	43,01	47,26	48,29	48,94	49,44
Rigidez total (MN·m <sup>2</sup> )		21,59	21,67	21,71	21,75	21,79	21,91	21,96	22,02	22,08
Cortante (kN) (***)	VuPA1	132,29	126,95	129,54	132,04	134,45	132,54	134,83	137,01	139,10
	VuPA2	139,43	132,60	135,93	139,11	142,16	139,75	142,65	145,41	148,03
	VuPB	78,00	87,12	91,56	95,90	100,17	112,07	117,77	124,63	132,02
Mts. de servicio positivos (**) (m·kN)	Mo D	19,01	33,30	40,38	47,39	54,33	74,12	83,75	93,20	102,47
	Mo' TL	29,51	47,64	57,09	66,48	75,80	100,24	113,01	125,59	137,97
	M0.2 FC	36,51	57,22	67,66	77,72	87,52	114,19	126,67	138,71	150,10
(1) Mto. fisuración (m·kN)		55,53	69,82	76,89	83,91	90,85	110,64	120,27	129,72	138,99

NOTA: esfuerzos por losa

(1) Momento de fisuración según EHE Art. 50.2.2.2

FICHA DE CARACTERISTICAS TECNICAS DEL FORJADO DE LOSAS ALVEOLARES PRETENSADAS SEGUN EHE-08

FABRICANTE: PREFABRICADOS RODIÑAS, S.L.  
15895 AMENEIRO (TEO)  
SANTIAGO DE COMPOSTELA

MARCA: Losa Alveolar Pretensada Tipo 20x120 v.2

TÉCNICO AUTOR DE LA MEMORIA Asensio Martínez Ruiz  
Ingeniero Industrial

HOJA 3 de 7

Ficha nº09085/16.11.09

**FORJADO**

1.- (200+50)\*1200 con P. 200 x 1200 v.2

TIPO DE LOSA	FLEXION POSITIVA												
	Módulo resistente Winf (cm <sup>3</sup> /m)	Mu (mkN/m)	$\beta$	Rigidez (m <sup>2</sup> ·MN/m)		M límite servicio (**) (m·kN/m)			Md >= M0	Vu (kN/m) (***)			
				total E·I	fisurada E·Ifis	Mo D	Mo' TL	M0,2 FC		Md < M0		$\zeta$	
										Long. entrega le (mm)			
				50	100								
V au	V au												
T-1	8.275	52,72	1,86	33,49	1,62	22,57	29,63	36,66	86,67	134,42	141,67	1,09	
T-2	8.349	82,29	1,86	33,67	2,50	39,60	49,22	59,12	96,80	128,99	134,74	1,09	
T-3	8.386	95,70	1,87	33,76	2,92	48,05	59,00	69,92	101,73	131,63	138,11	1,09	
T-4	8.423	107,68	1,87	33,85	3,33	56,43	68,71	80,33	106,56	134,16	141,35	1,09	
T-5	8.461	119,31	1,87	33,94	3,72	64,74	78,36	90,47	111,30	136,61	144,45	1,10	
T-6	8.570	151,16	1,87	34,20	4,84	88,50	104,78	119,37	124,53	134,67	141,99	1,10	
T-7	8.624	165,21	1,88	34,33	5,36	100,09	118,18	132,47	130,85	137,00	144,94	1,10	
T-8	8.678	178,65	1,88	34,46	5,87	111,50	131,39	145,11	136,98	139,22	147,75	1,10	
T-9	8.732	191,63	1,88	34,59	6,37	122,71	144,39	157,08	142,93	141,33	150,41	1,10	

TIPO DE LOSA	RASANTE (kN/m)		Winf(forjado)/Winf(losa)
	Md <= Mo	Md >= Mo	
T-1	184,07	80,47	1,425
T-2	184,22	83,28	1,427
T-3	184,29	83,48	1,428
T-4	184,37	83,17	1,429
T-5	184,44	82,76	1,430
T-6	184,65	81,08	1,433
T-7	184,75	80,04	1,434
T-8	184,85	79,07	1,436
T-9	184,95	78,15	1,437

FICHA DE CARACTERISTICAS TECNICAS DEL FORJADO  
DE LOSAS ALVEOLARES PRETENSADAS SEGUN EHE-08

FABRICANTE: PREFABRICADOS RODIÑAS, S.L.  
15895 AMENEIRO (TEO)  
SANTIAGO DE COMPOSTELA

MARCA: Losa Alveolar Pretensada Tipo 20x120 v.2

TÉCNICO AUTOR DE LA MEMORIA Asensio Martínez Ruiz  
Ingeniero Industrial

HOJA 4 de 7

Ficha nº09085/16.11.09

**FORJADO**

I.- (200+50)\*1200 con P. 200 x 1200 v.2

FLEXION NEGATIVA

Armado superior por nervio	Asu (mm <sup>2</sup> )	Mu (mkN/m) B500S	Rigidez (m <sup>2</sup> ·MN/m)		Mfis (mkN/m)	M limite servicio según clase de exposición (m·kN/m)				Rasante (kN/m)
			total E-I	fisurada E-I <sub>fis</sub>		I	II	III-IV	IIIc	
6 ø 6	170	12,68	33,56	0,96	44,16	---	---	---	---	116,67
6 ø 8	302	22,31	33,85	1,68	44,76	---	---	---	---	115,55
6 ø 10	471	34,85	34,21	2,62	45,51	---	---	---	---	115,70
6 ø 12	679	50,40	34,65	3,80	46,44	50,04	48,65	47,27	40,73	116,07
6 ø 16	1.206	91,11	35,74	7,00	48,78	83,03	80,74	64,44	48,08	118,15
6 ø 20	1.885	145,61	37,06	11,44	51,75	120,62	113,00	83,73	57,11	120,80
7 ø 6	198	14,51	33,62	1,08	44,29	---	---	---	---	114,60
7 ø 8	352	26,01	33,95	1,95	44,98	---	---	---	---	115,56
7 ø 10	550	40,47	34,38	3,03	45,87	---	---	---	---	115,08
7 ø 12	792	58,98	34,89	4,47	46,95	57,45	55,81	53,59	42,56	116,46
7 ø 16	1.407	107,05	36,14	8,28	49,66	96,10	93,28	73,25	52,30	118,99
7 ø 20	2.199	165,87	37,65	12,72	53,11	160,78	152,69	108,52	68,76	117,96
8 ø 6	226	16,80	33,68	1,27	44,42	---	---	---	---	116,24
8 ø 8	402	29,72	34,06	2,23	45,21	---	---	---	---	115,62
8 ø 10	628	46,60	34,54	3,52	46,22	46,60	45,48	44,10	38,53	116,05
8 ø 12	905	67,65	35,12	5,14	47,45	65,08	63,12	58,68	45,12	116,89
8 ø 16	1.608	123,23	36,53	9,60	50,54	109,08	105,72	82,82	56,76	119,85
8 ø 20	2.513	186,42	38,22	14,06	54,47	186,42	186,42	144,28	85,55	116,00
9 ø 6	254	18,63	33,74	1,39	44,54	---	---	---	---	114,72
9 ø 8	452	33,45	34,17	2,52	45,43	---	---	---	---	115,72
9 ø 10	707	52,30	34,71	3,93	46,57	52,30	50,95	49,33	42,06	115,68
9 ø 12	1.018	76,38	35,35	5,83	47,95	72,70	70,41	63,97	47,28	117,34
9 ø 16	1.810	139,65	36,92	10,96	51,43	118,00	114,22	90,49	60,51	120,65
9 ø 20	2.827	207,76	38,77	15,53	55,81	207,76	207,76	158,69	92,38	114,93
10 ø 6	283	20,93	33,80	1,57	44,67	---	---	---	---	115,67
10 ø 8	503	37,19	34,28	2,80	45,66	---	---	---	---	115,62
10 ø 10	785	58,50	34,87	4,43	46,91	57,93	56,07	54,22	44,03	116,55
10 ø 12	1.131	85,20	35,58	6,53	48,45	80,26	77,64	69,70	50,01	117,80
10 ø 16	2.011	153,57	37,30	11,93	52,30	136,15	131,64	104,15	65,97	119,42
10 ø 20	3.142	229,39	39,32	17,03	57,16	229,39	229,39	173,74	99,38	114,17
11 ø 6	311	22,78	33,86	1,70	44,80	---	---	---	---	114,52
11 ø 8	553	40,94	34,39	3,08	45,88	---	---	---	---	115,78
11 ø 10	864	64,27	35,04	4,86	47,27	63,33	61,23	59,13	45,86	116,32
11 ø 12	1.244	94,08	35,81	7,24	48,95	87,78	84,83	75,19	52,75	118,27
11 ø 16	2.212	166,57	37,67	12,76	53,17	166,41	160,73	125,29	76,01	117,76
11 ø 20	3.456	241,88	39,85	17,22	58,49	241,88	241,88	187,97	106,51	109,45
12 ø 6	339	25,08	33,93	1,89	44,92	---	---	---	---	115,72
12 ø 8	603	44,71	34,49	3,37	46,10	---	---	---	---	115,96
12 ø 10	942	70,55	35,20	5,37	47,61	68,65	66,31	63,97	47,58	117,12
12 ø 12	1.357	103,05	36,04	7,96	49,44	95,27	91,98	80,98	55,14	118,75
12 ø 16	2.413	179,95	38,04	13,65	54,04	179,95	179,95	154,15	88,64	116,62
12 ø 20	3.770	258,83	40,36	18,07	59,81	258,83	258,83	202,66	112,32	107,36

NOTA: no se indican valores de los momentos limite de servicio cuando, al ser el momento último menor que el de fisuración, la sección puede presentar rotura frágil. Salvo estudio conviene no emplear estos armados

FICHA DE CARACTERISTICAS TECNICAS DEL FORJADO DE LOSAS ALVEOLARES PRETENSADAS SEGUN EHE-08

FABRICANTE: PREFABRICADOS RODIÑAS, S.L.  
15895 AMENEIRO (TEO)  
SANTIAGO DE COMPOSTELA

MARCA: Losa Alveolar Pretensada Tipo 20x120 v.2

TÉCNICO AUTOR DE LA MEMORIA Asensio Martínez Ruiz  
Ingeniero Industrial

HOJA 5 de 7

Ficha nº09085/16.11.09

**FORJADO**

2.- (200+100)\*1200 con P. 200 x 1200 v.2

TIPO DE LOSA	FLEXION POSITIVA											
	Módulo resistente Winf (cm <sup>3</sup> /m)	Mu (mkN/m)	$\beta$	Rigidez (m <sup>2</sup> ·MN/m)		M límite servicio (**) (m·kN/m)			Md >= M0	Vu (kN/m) (***)		
				total E-I	fisurada E-Ifis	Mo D	Mo' TL	M0,2 FC		Md < M0		$\zeta$
										Long. entrega le (mm)		
				50	100							
V au	V au											
T-1	11.177	69,85	3,06	55,04	2,68	30,49	36,72	45,43	102,01	158,26	166,80	1,26
T-2	11.281	108,11	3,07	55,38	4,10	53,51	61,79	74,22	114,68	151,87	158,64	1,26
T-3	11.334	126,45	3,07	55,54	4,78	64,93	74,06	87,77	120,83	154,98	162,62	1,26
T-4	11.386	144,33	3,07	55,71	5,44	76,27	86,25	100,84	126,87	157,97	166,43	1,27
T-5	11.438	159,88	3,08	55,87	6,08	87,52	98,35	113,56	132,79	160,85	170,08	1,27
T-6	11.592	200,29	3,09	56,36	7,91	119,70	132,16	150,56	149,33	158,56	167,18	1,27
T-7	11.669	218,85	3,09	56,60	8,78	135,43	149,05	167,07	157,23	161,30	170,66	1,27
T-8	11.745	235,82	3,10	56,83	9,62	150,90	165,70	183,00	164,90	163,92	173,96	1,28
T-9	11.821	251,59	3,10	57,07	10,44	166,11	182,09	198,10	172,33	166,41	177,10	1,28

TIPO DE LOSA	RASANTE (kN/m)		Winf(forjado)/Winf(losa)
	Md <= Mo	Md >= Mo	
T-1	155,14	105,59	1,925
T-2	155,27	108,49	1,928
T-3	155,34	108,65	1,930
T-4	155,40	108,45	1,931
T-5	155,47	107,88	1,933
T-6	155,65	105,68	1,938
T-7	155,74	104,38	1,940
T-8	155,83	103,13	1,943
T-9	155,92	101,55	1,945

FICHA DE CARACTERISTICAS TECNICAS DEL FORJADO  
DE LOSAS ALVEOLARES PRETENSADAS SEGUN EHE-08

FABRICANTE: PREFABRICADOS RODIÑAS, S.L.  
15895 AMENEIRO (TEO)  
SANTIAGO DE COMPOSTELA

MARCA: Losa Alveolar Pretensada Tipo 20x120 v.2

TÉCNICO AUTOR DE LA MEMORIA Asensio Martínez Ruiz  
Ingeniero Industrial

HOJA 6 de 7

Ficha nº09085/16.11.09

**FORJADO**

2.- (200+100)\*1200 con P. 200 x 1200 v.2

FLEXION NEGATIVA

Armado superior por nervio	Asu (mm <sup>2</sup> )	Mu (mkN/m) B500S	Rigidez (m <sup>2</sup> ·MN/m)		Mfis (mkN/m)	M límite servicio según clase de exposición (m·kN/m)				Rasante (kN/m)
			total E-I	fisurada E-I <sub>fis</sub>		I	II	III-IV	IIIc	
6 ø 6	170	15,93	55,09	1,52	59,01	---	---	---	---	146,52
6 ø 8	302	27,99	55,53	2,64	59,72	---	---	---	---	144,96
6 ø 10	471	43,66	56,09	4,11	60,63	---	---	---	---	144,95
6 ø 12	679	63,03	56,77	5,95	61,75	62,72	61,02	59,32	51,28	145,17
6 ø 16	1.206	113,48	58,44	10,86	64,56	104,38	101,56	81,85	62,44	147,15
6 ø 20	1.885	180,46	60,49	17,57	68,16	180,46	170,40	124,22	81,19	149,71
7 ø 6	198	18,22	55,19	1,70	59,16	---	---	---	---	143,89
7 ø 8	352	32,62	55,70	3,07	59,99	---	---	---	---	144,91
7 ø 10	550	50,67	56,35	4,75	61,06	---	---	---	---	144,08
7 ø 12	792	73,70	57,13	6,97	62,35	72,25	70,23	68,21	55,51	145,53
7 ø 16	1.407	133,13	59,06	12,81	65,63	117,91	114,50	92,06	67,01	147,97
7 ø 20	2.199	206,59	61,41	19,74	69,82	206,59	198,57	141,79	89,65	146,91
8 ø 6	226	21,09	55,28	2,00	59,31	---	---	---	---	145,91
8 ø 8	402	37,26	55,86	3,51	60,26	---	---	---	---	144,93
8 ø 10	628	58,31	56,60	5,51	61,48	---	---	---	---	145,20
8 ø 12	905	84,45	57,49	8,01	62,96	81,83	79,40	75,17	58,60	145,93
8 ø 16	1.608	153,02	59,67	14,81	66,70	151,82	147,18	112,67	76,31	148,82
8 ø 20	2.513	232,89	62,31	21,95	71,46	231,93	224,79	160,24	98,10	144,93
9 ø 6	254	23,39	55,37	2,19	59,46	---	---	---	---	143,98
9 ø 8	452	41,91	56,03	3,95	60,53	---	---	---	---	144,99
9 ø 10	707	65,40	56,86	6,15	61,90	65,40	64,12	62,12	54,67	144,65
9 ø 12	1.018	95,28	57,85	9,07	63,56	91,39	88,54	82,01	61,55	146,36
9 ø 16	1.810	173,14	60,27	16,84	67,77	173,14	173,14	137,51	87,36	149,60
9 ø 20	2.827	260,08	63,19	24,33	73,10	253,20	245,08	178,18	106,55	143,87
10 ø 6	283	26,26	55,47	2,48	59,62	---	---	---	---	145,13
10 ø 8	503	46,58	56,20	4,39	60,80	---	---	---	---	144,80
10 ø 10	785	73,11	57,11	6,92	62,32	72,89	70,59	68,28	57,33	145,64
10 ø 12	1.131	106,17	58,20	10,14	64,17	100,94	97,68	88,91	64,72	146,81
10 ø 16	2.011	190,75	60,86	18,40	68,83	190,75	190,75	150,19	93,33	148,33
10 ø 20	3.142	287,54	64,05	26,76	74,74	274,55	265,45	196,82	116,52	143,11
11 ø 6	311	28,57	55,56	2,67	59,77	---	---	---	---	143,66
11 ø 8	553	51,26	56,36	4,83	61,07	---	---	---	---	144,95
11 ø 10	864	80,26	57,36	7,58	62,74	79,65	77,04	74,44	59,43	145,27
11 ø 12	1.244	117,15	58,55	11,22	64,77	110,47	106,79	96,02	67,81	147,27
11 ø 16	2.212	207,48	61,45	19,79	69,89	207,48	207,48	162,12	98,14	146,68
11 ø 20	3.456	305,77	64,90	27,51	76,37	295,85	285,78	216,07	125,09	138,36
12 ø 6	339	31,46	55,66	2,97	59,92	---	---	---	---	145,13
12 ø 8	603	55,96	56,52	5,28	61,34	---	---	---	---	145,12
12 ø 10	942	88,05	57,61	8,37	63,16	86,32	83,42	80,51	61,75	146,17
12 ø 12	1.357	128,20	58,90	12,32	65,37	117,17	113,16	101,64	70,53	147,74
12 ø 16	2.413	224,63	62,03	21,26	70,94	224,63	221,72	174,34	104,04	145,58
12 ø 20	3.770	328,50	65,72	29,11	77,99	317,16	306,11	234,27	133,65	136,26

NOTA: no se indican valores de los momentos límite de servicio cuando, al ser el momento último menor que el de fisuración, la sección puede presentar rotura frágil. Salvo estudio conviene no emplear estos armados

FICHA DE CARACTERISTICAS TECNICAS DEL FORJADO DE LOSAS ALVEOLARES PRETENSADAS SEGUN EHE-08

FABRICANTE: PREFABRICADOS RODIÑAS, S.L.  
15895 AMENEIRO (TEO)  
SANTIAGO DE COMPOSTELA

MARCA: Losa Alveolar Pretensada Tipo 20x120 v.2

TÉCNICO AUTOR DE LA MEMORIA Asensio Martínez Ruíz  
Ingeniero Industrial

HOJA 7 de 7

Ficha nº09085/16.11.09

**NOTAS:**

**RESISTENCIA AL FUEGO NORMALIZADO**

La resistencia al fuego del elemento pretensado se ha determinado de acuerdo con las recomendaciones recogidas en el Anejo 6 de la EHE-08. El método de comprobación empleado ha sido el de comprobación mediante tablas, habiendo determinado la distancia equivalente para dos valores del coeficiente de seguridad  $\mu_{fi}$  de acuerdo con el punto 5.1 y la tabla A.6.5.1 del citado anejo. Los valores de la resistencia al fuego en función del tipo de losa y del coeficiente de seguridad se dan en la tabla siguiente

TIPO DE LOSA		T-1	T-2	T-3	T-4	T-5	T-6	T-7	T-8	T-9
$\mu_{fi}$	0,5	REI 120	REI 120	REI 120	REI 120	REI 120	REI 120	REI 120	REI 120	REI 120
	0,6	REI 90	REI 90	REI 90	REI 90	REI 90	REI 90	REI 90	REI 90	REI 90

Para edad del hormigón diferente a 28 DÍAS, se usarán los siguientes coeficientes para los valores que se indican:

Edad	7 días	14 días	21 días	28 días	3 meses	6 meses	1 año
Rigidez	0,83	0,89	0,91	1,00	1,06	1,13	1,16
Momento fisuración	0,78	0,86	0,96	1,00	1,10	1,17	1,22

A efectos de la Exigencia de aptitud al servicio atenerse a lo dispuesto en el Art. 5.1.1.2 de la EHE-08.

(\*) El coeficiente mínimo de seguridad en ejecución ( $\gamma_{fmin}$ ) según norma

(\*\*) MoD = Momento de descompresión de la fibra inferior de la sección.

MoTL = Momento que produce descompresión en la zona de la armadura activa más baja.

Mo,2FC = Momento para el que se produce fisura de ancho 0,2 mm.

$$\beta = (I)_{forjado} / (I)_{losa}$$

$$\zeta = (S/I)_{losa} / (S/I)_{forjado}$$

(\*\*\*) VuPA1 = Cortante último de la losa para  $M_d < M_o$  considerando la longitud de entrega  $l_e = 50$  mm

VuPA2 = Cortante último de la losa para  $M_d < M_o$  considerando la longitud de entrega  $l_e = 100$  mm

VuPB = Cortante último de la losa para  $M_d \geq M_o$ .

Vu = Cortante de agotamiento del forjado considerando las dos longitudes de entrega  $l_e$

El rasante se ha establecido considerando superficies de contacto de rugosidad alta ( $\beta = 0,40$ )

En voladizos sin armadura de cosido el rasante se multiplicará por el factor 0,7

En flexión negativa se respetarán los armados mínimos según EHE-08 Art. 42.3.2 y Art. 42.3.5. Los resultados obtenidos con otros armados que no cumplen con los artículos citados se indican solo a título informativo.